

FLÜGELMUTTER

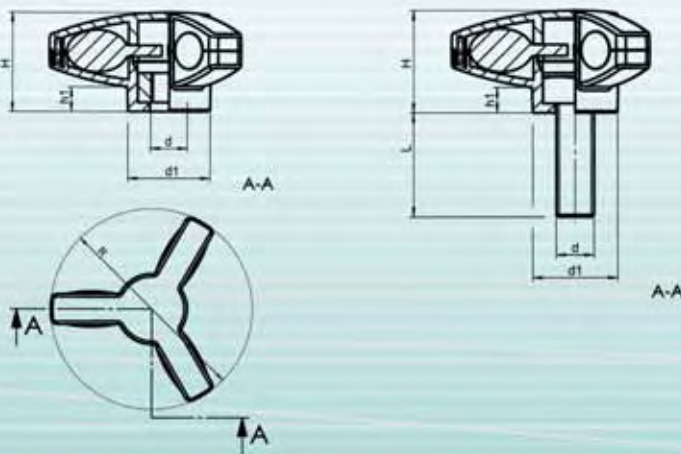
PECO Art.Nr.	R	d	d ₁	H	h ₁
P 606 65 27	65	M10	22,5	27	6,8
P 606 65 27	65	M8	22,5	27	6,8
P 606 40 17	40	M6	13,8	17	4
P 606 40 17	40	M5	13,8	17	4
P 606 40 17	40	M4	13,8	17	4

FLÜGELSCHRAUBE

Sonderlängen auf Anfrage

Gewindebolzen Länge L (mm), ± 1 mm

PECO Art.Nr.	R	d	8	10	14	18	23	28	33	38	43	48	53	58	d ₁	H	h ₁
P 606 40 17	40	M4	x	x	x	x	x	x							13,8	17	4
P 606 40 17	40	M5	x	x	x	x	x	x	x						13,8	17	4
P 606 40 17	40	M6		x	x	x	x	x	x	x	x				13,8	17	4
P 606 65 27	65	M8			x	x	x	x	x	x	x	x	x	x	22,5	27	6,8
P 606 65 27	65	M10				x	x	x	x	x	x	x	x	x	22,5	27	6,8



DREIECKGRIFFMUTTER

PECO Art.Nr.	R	d	d ₁	H	h ₁
P 607 65 27	65	M10	22,5	27	6,8
P 607 65 27	65	M8	22,5	27	6,8
P 607 40 17	40	M6	13,8	17	4
P 607 40 17	40	M5	13,8	17	4
P 607 40 17	40	M4	13,8	17	4

DREIECKGRIFFSCHRAUBE

Sonderlängen auf Anfrage

Gewindebolzen Länge L (mm), ± 1 mm

PECO Art.Nr.	R	d	8	10	14	18	23	28	33	38	43	48	53	58	d ₁	H	h ₁
P 607 40 17	40	M4	x	x	x	x	x	x							13,8	17	4
P 607 40 17	40	M5	x	x	x	x	x	x	x						13,8	17	4
P 607 40 17	40	M6		x	x	x	x	x	x	x	x				13,8	17	4
P 607 65 27	65	M8			x	x	x	x	x	x	x	x	x	x	22,5	27	6,8
P 607 65 27	65	M10				x	x	x	x	x	x	x	x	x	22,5	27	6,8